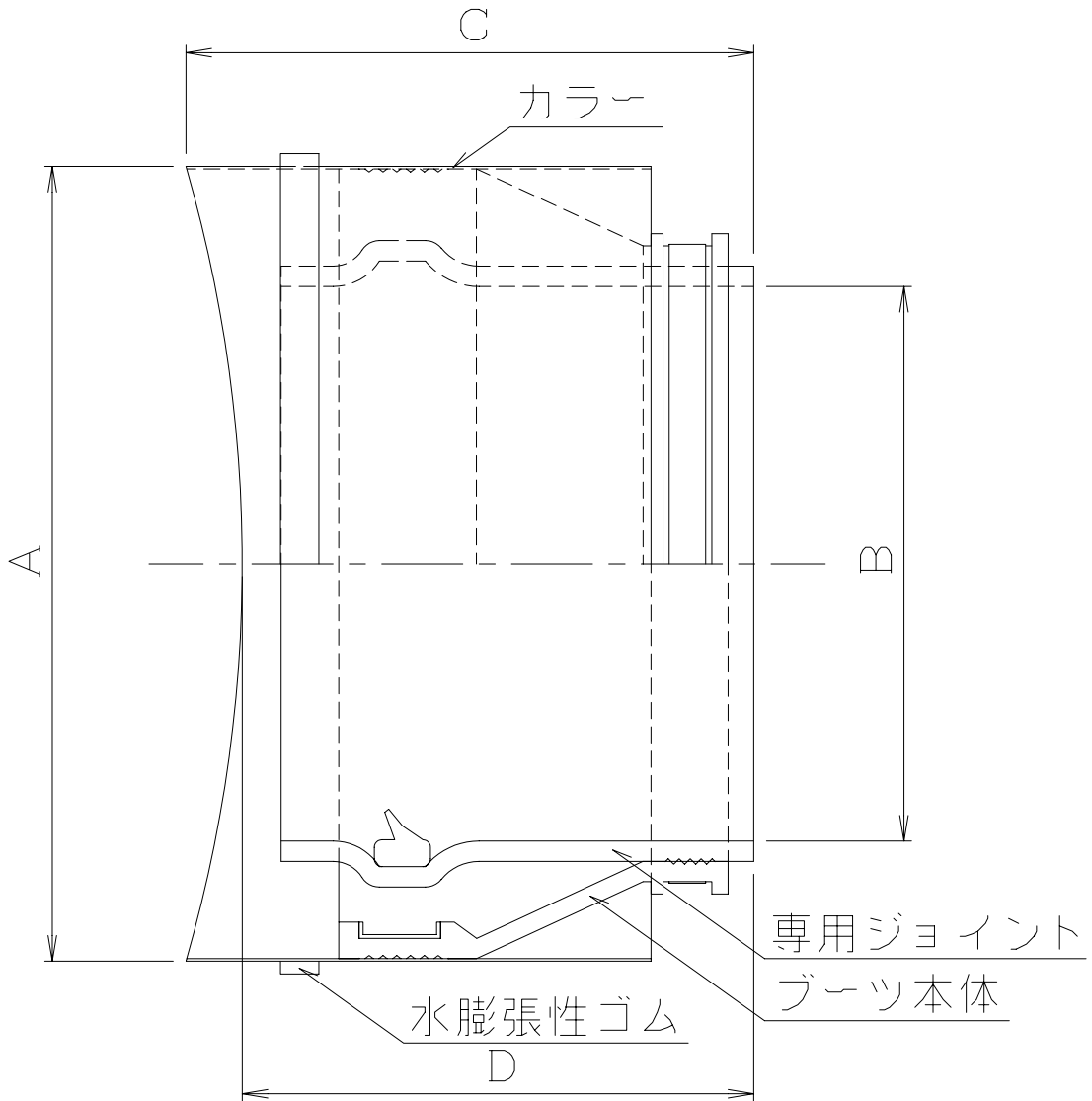


小口径推進管用可とう性継手 ブーツMT 製品図



(単位mm)

ブーツ品番	管径及び管種	A	B	C	D
MTVU150	VUφ150	261	169	216	200
MTVU200	VUφ200	311	220	222	200
MTVU250	VUφ250	360	270	280	250
MTVU300	VUφ300	411	322	289	250

名称<Title> 小口径推進管用可とう性継手 ブーツMT 製品図	図面番号<Draw.No.> KM-0001
平成 21年 8月 10日	1:3
イトヨギョー (ITO YOGYO CO.,LTD)	製図 検図 井上 下埜