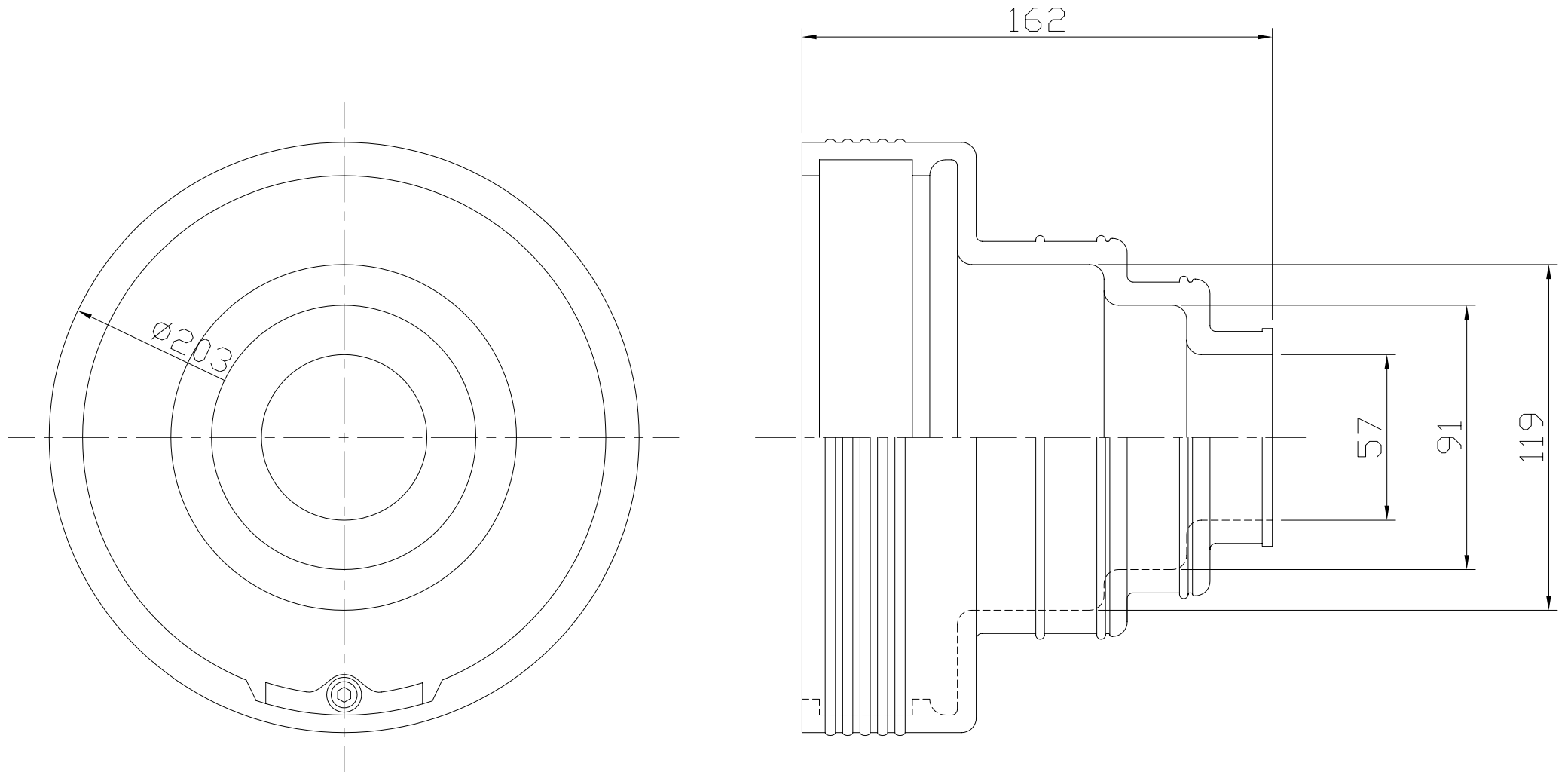


マンホール用可とう性継手 マルチコネクター：S106-8MWP 製品図



(単位mm)

品番	適用管外径	外部バンド
S106-8M	43 ~ 121	I-80

- 注 1) 可とう継手本体ゴム材質エチレンプロピレンゴム (EPDM)
 2) 内部バンド、外部バンド材質 SUS304

名称(Title) マンホール用可とう性継手 マルチコネクター S106-8MWP 製品図	図面番号(Draw.No.)
平成 21年 8月 10日	Scale 1:2
イトヨギョー (ITO YOGYO CO.,LTD)	製図 検図 中島 下埜