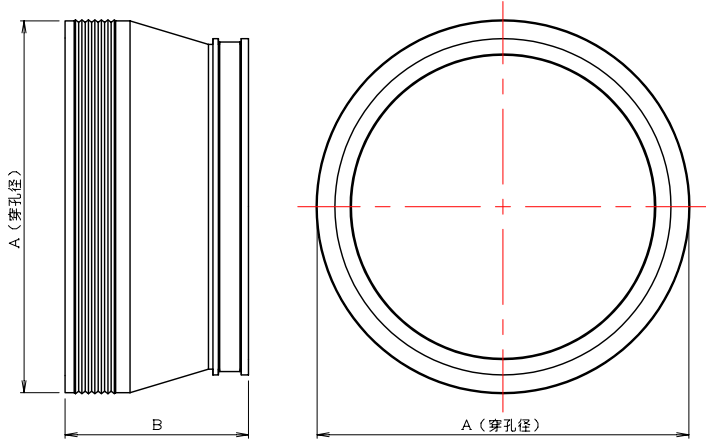


# マンホール用可とう性継手 ブーツ リブ管用RPC II [ブーツEX] 製品図

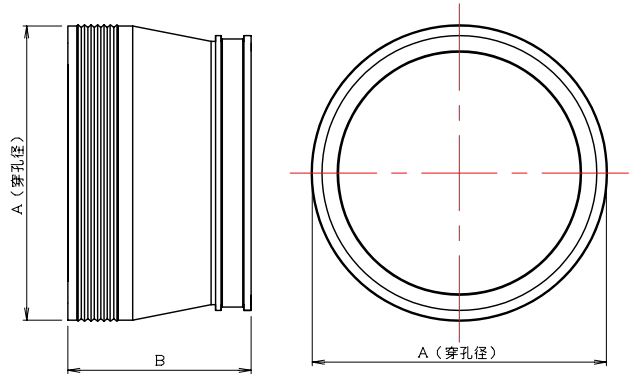
リブ管用ブーツ 呼び径 200用  
RPC II - S406 - 12WP - EXM

ブーツ部

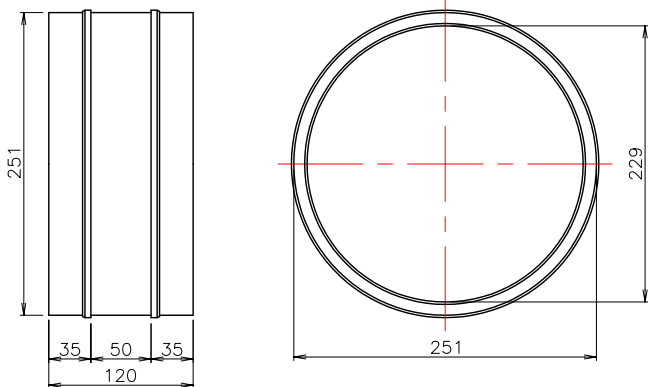


リブ管用ブーツ呼び径 150用  
RPC II - S406 - 10WP - EXM

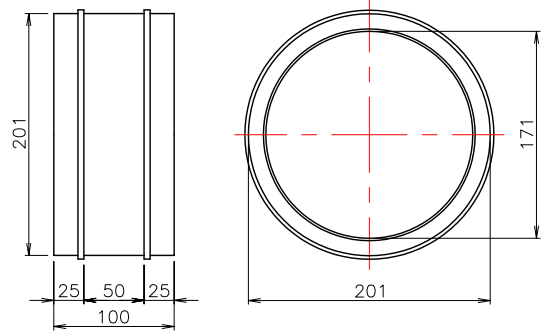
ブーツ部



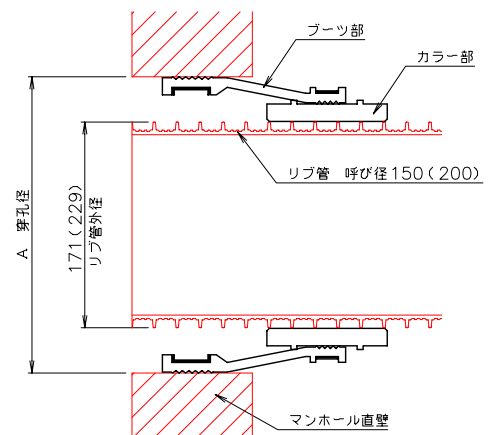
カラー部



カラー部



取付状態



※ ( ) 内数字は、呼び径 200用

ブーツ品番	寸法(mm)		外部 バンド
	A	B	
RPC II - S406 - 10WP - EXM - 252	252	152	- 180
RPC II - S406 - 10WP - EXM - 259	259	152	- 180
RPC II - S406 - 10WP - EXM - 260	260	152	- 180
RPC II - S406 - 10WP - EXM - 262	262	152	- 180
RPC II - S406 - 12WP - EXM - 304	304	152	- 180
RPC II - S406 - 12WP - EXM - 306	306	152	- 180
RPC II - S406 - 12WP - EXM - 309	309	152	- 180
RPC II - S406 - 12WP - EXM - 314	314	152	- 180

名称(Title) マンホール用可とう性継手 ブーツ リブ管用RPC II [ブーツEX] 製品図	図面番号(Draw.No.) KR-0003
2009年 8月 10日	Scale nonscale
<b>イトヨギョー</b> (ITO YOGYO CO.,LTD)	製図 検図 井上 下埜