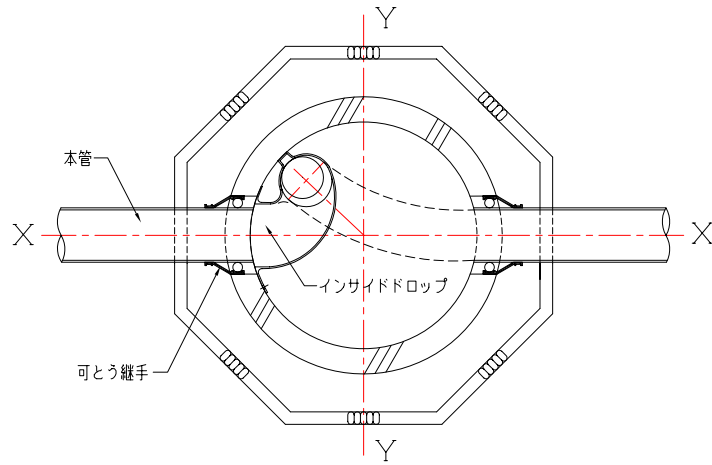
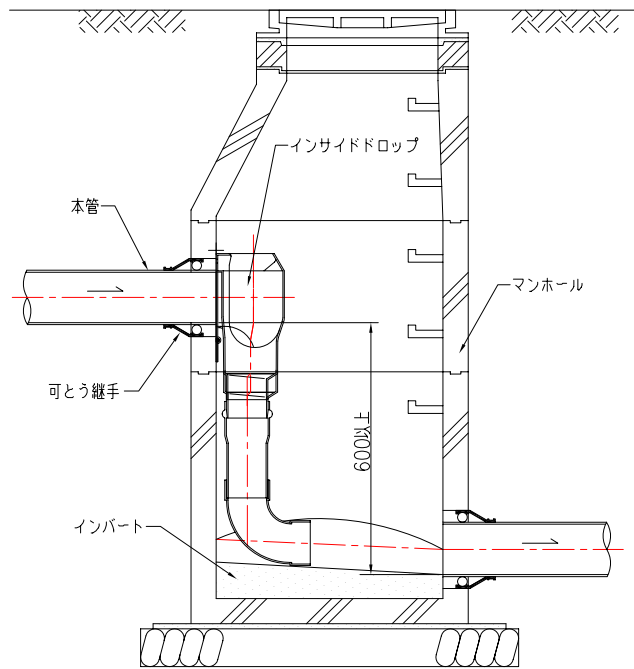


平面図

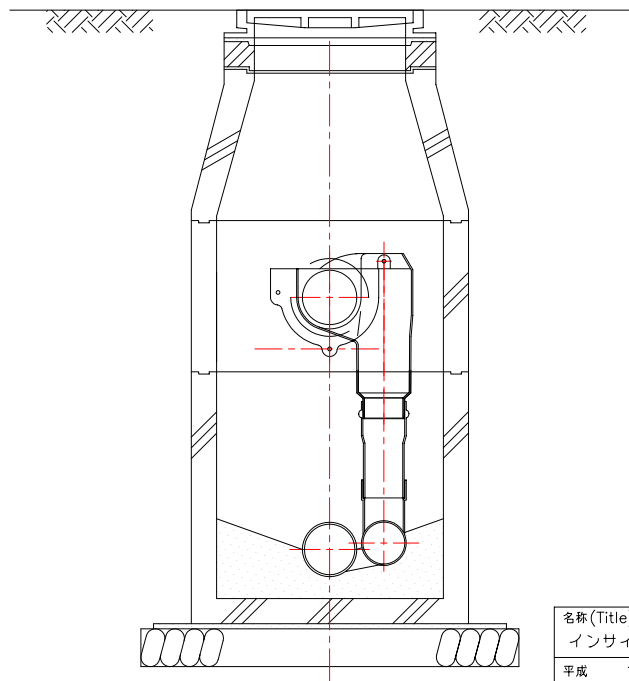


施工例
 インサイドドロップ : VU200R
 使用マンホール : 1号マンホール
 本管サイズ : VU200

X-X 断面図



Y-Y 断面図



名称(Title)	図面番号(Draw.No.)
インサイドドロップ 標準図	ID-0002
平成 18年 1月 19日	Scale nonscale
イトヨヨー (ITO YOGYO CO.,LTD)	製図 検図 赤川 井上