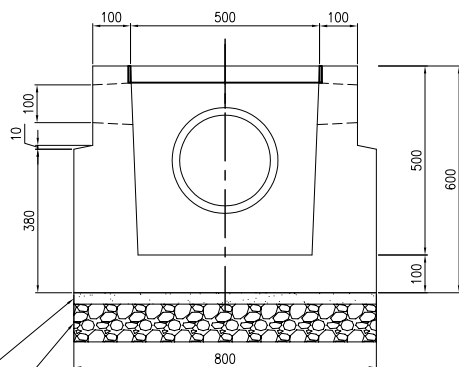
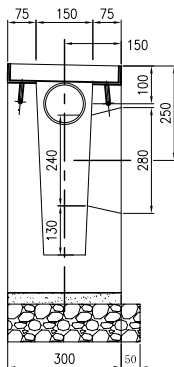
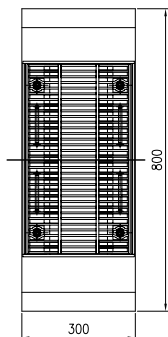


集水桝本体 100用

参考質量 228kg

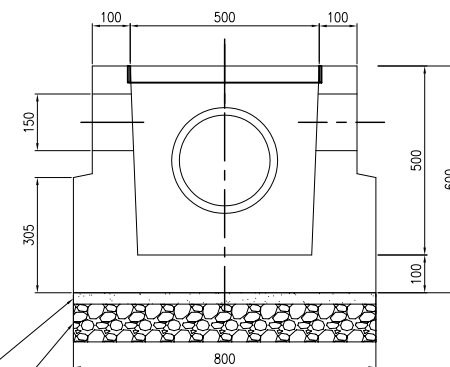
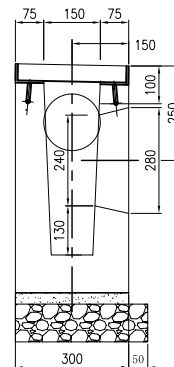
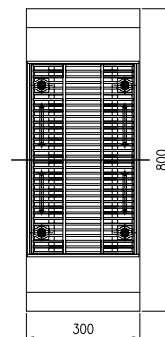


モルタル
(1:3)
再生クラッシュラン
(RC-40)

参考質量 218kg (普通コンクリート仕様)

集水桝本体 150用

参考質量 221kg



モルタル
(1:3)
再生クラッシュラン
(RC-40)

参考質量 211kg (普通コンクリート仕様)

名称(title) ライン導水ブロックG型 車道用桝	図面番号(Draw.No)
平成 21年 9月 3日	Scale 1/20
イトーヨーギョー (ITO YOGYO CO.LTD)	製図 検図 高岡 井上