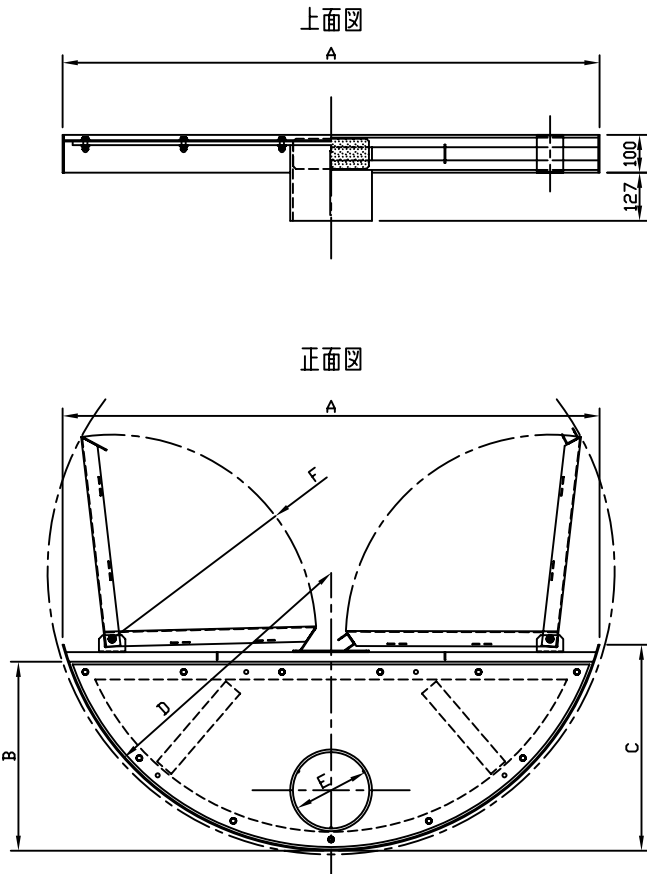
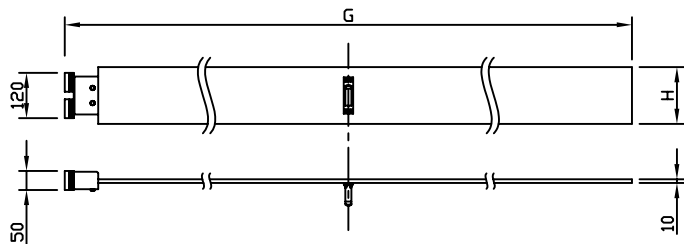


# エクストッパー製品図

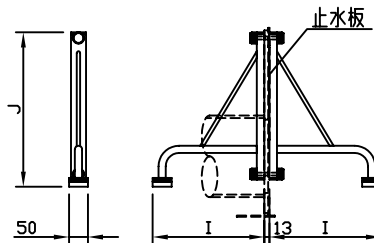
## 止水板



## 固定バンド



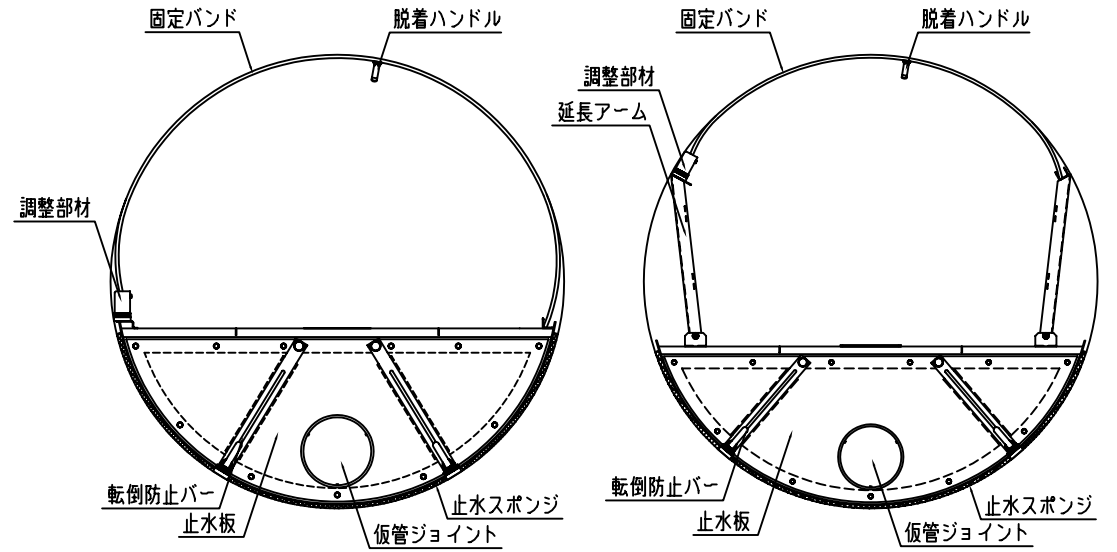
## 転倒防止バー



## エクストッパー設置図

延長アーム無 (φ1350mm以下)

延長アーム有 (φ1500mm以上)



## 寸法表

品番	管径	A	B	C	D	E	F	G	H	I	J
XTS-800	φ 800	770	350	395	385	200	-	1234	100	235	315
XTS-900	φ 900	870	400	445	435	200~250	-	1373	100	295	374
XTS-1000	φ 1000	970	450	495	485	200~300	-	1549	100	295	424
XTS-1100	φ 1100	1070	500	545	535	200~350	-	1707	100	295	459
XTS-1200	φ 1200	1167	500	545	585	200~350	-	1967	100	295	459
XTS-1350	φ 1350	1300	500	545	660	200~350	-	2353	100	295	459
XTS-1500	φ 1500	1420	500	545	735	200~350	540	1594	150	295	409
XTS-1650	φ 1650	1531	500	545	810	200~350	540	2071	150	295	409
XTS-1800	φ 1800	1634	500	545	885	200~350	780	1890	150	295	409
XTS-2000	φ 2000	1763	500	545	985	200~350	780	2502	150	295	409

名称(Title) エクストッパー製品図			図面番号(Draw.No.) WB-0090			
平成	21年	4月	1日	1:20		
イトヨギョ (ITO YOGYO CO.,LTD)			製図 検図 井上 下埜			