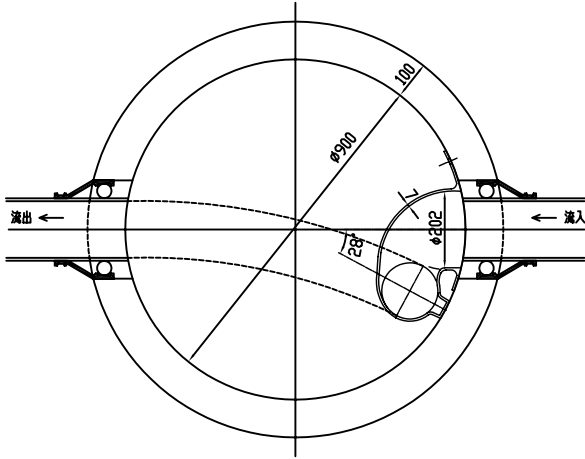


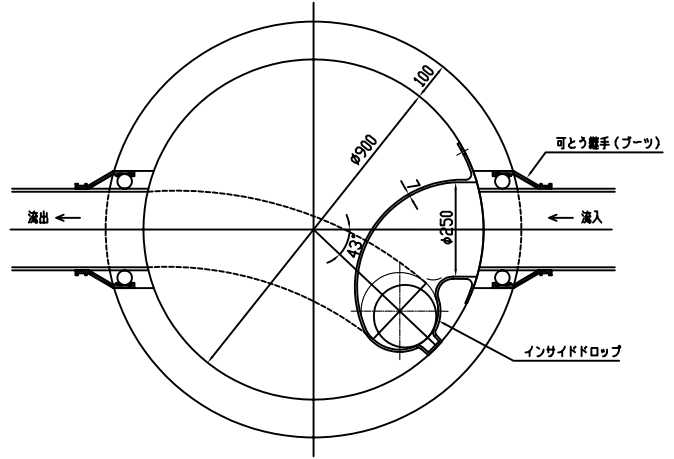
インサイドドロップ 施工平面図

1号マンホール

VU150用

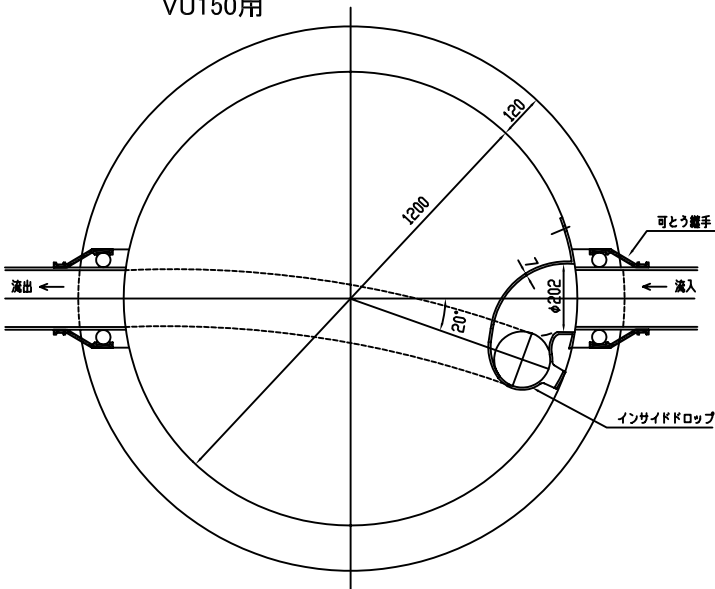


VU200用

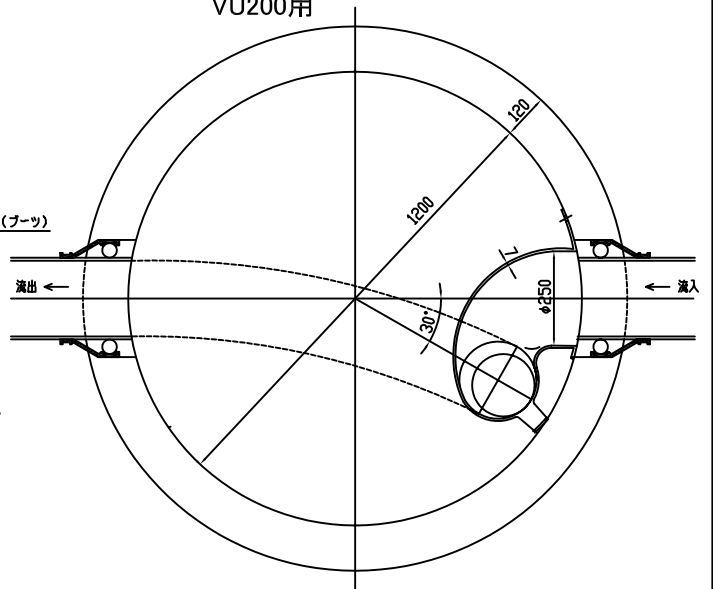


2号マンホール

VU150用



VU200用



名称(Title)	図番(No.)
インサイドドロップ 施工平面図	1D-0005
平成 21年 8月 10日	Scale nonscale
(ITO YOGYO CO.,LTD)	井上 下笠