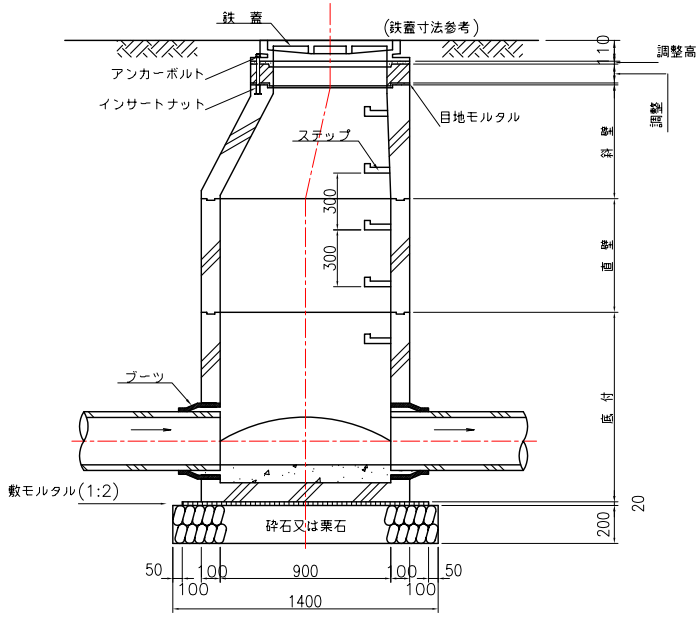
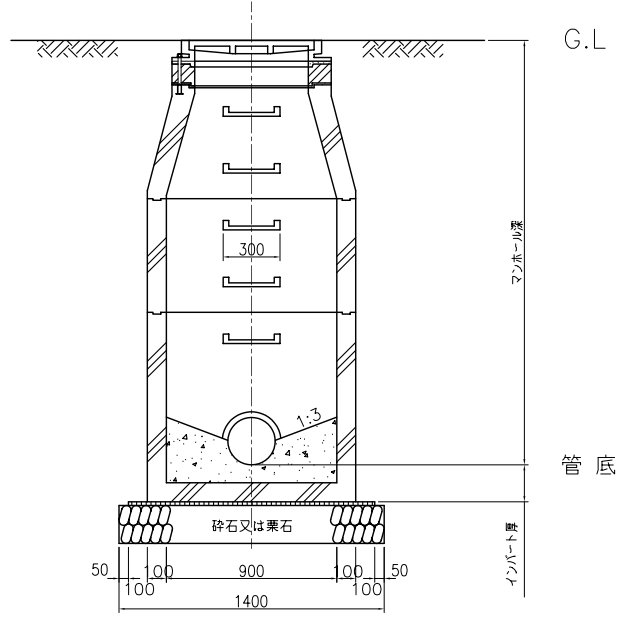


1号マンホール 標準施工図

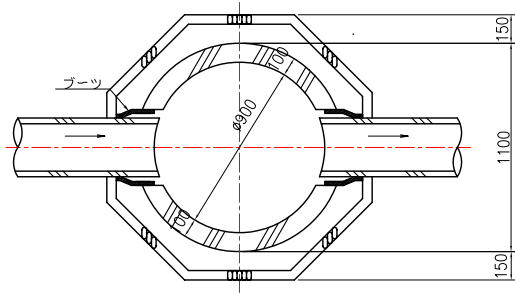
縦断面図



横断面図

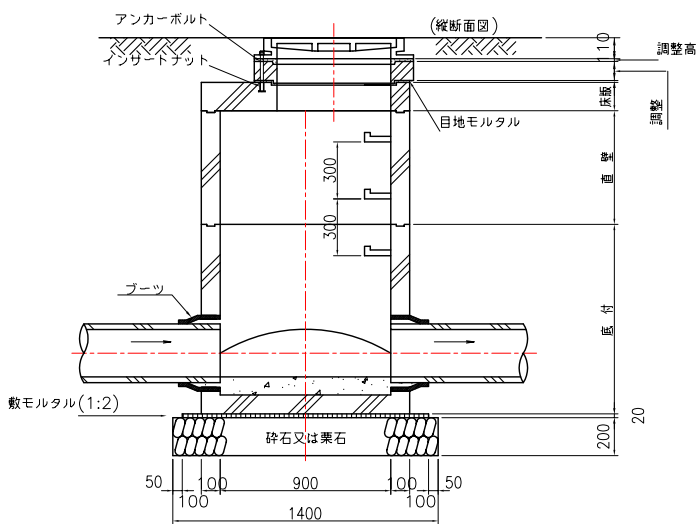


平面図

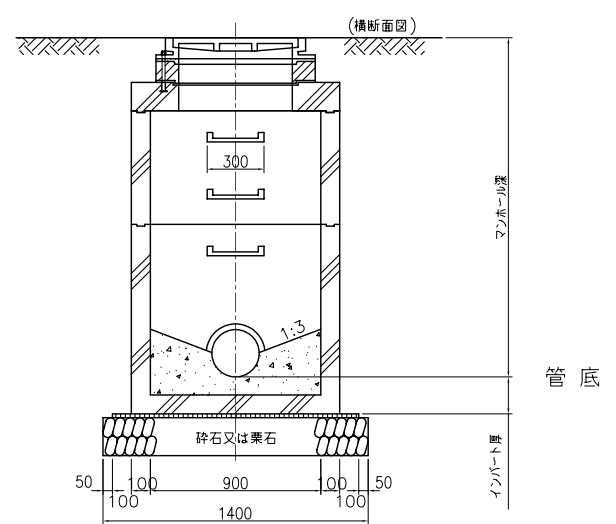


床版ブロック使用の場合

縦断面図

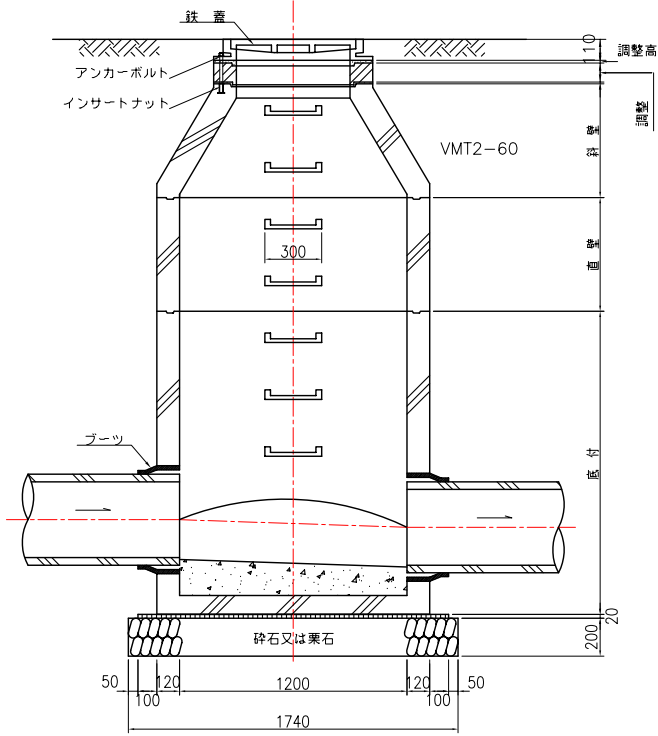


横断面図

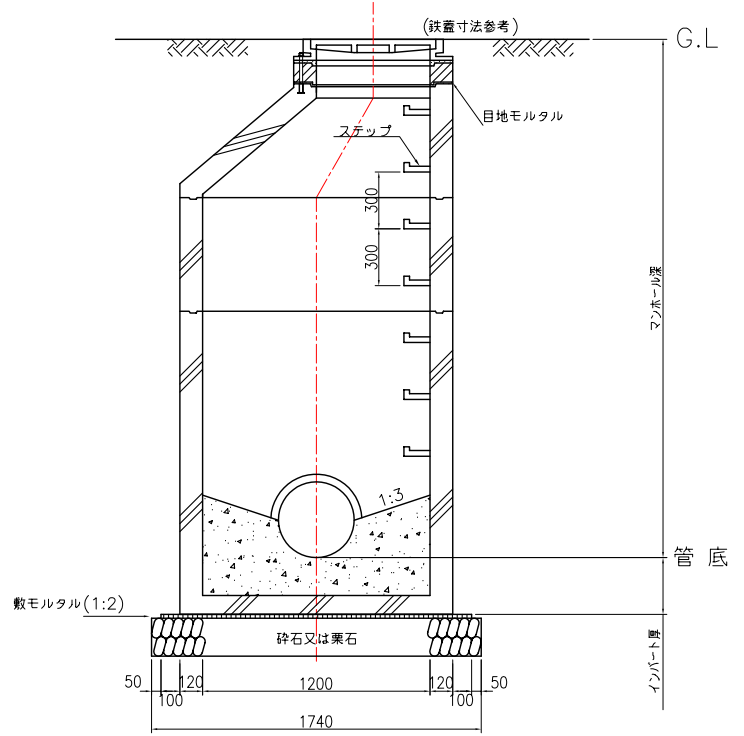


2号マンホール 標準施工図

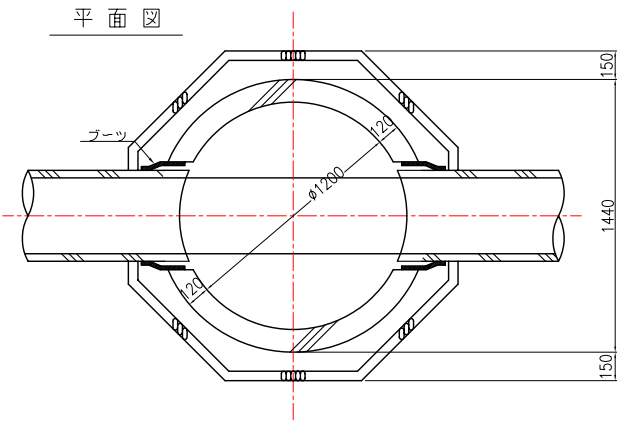
縦断面図



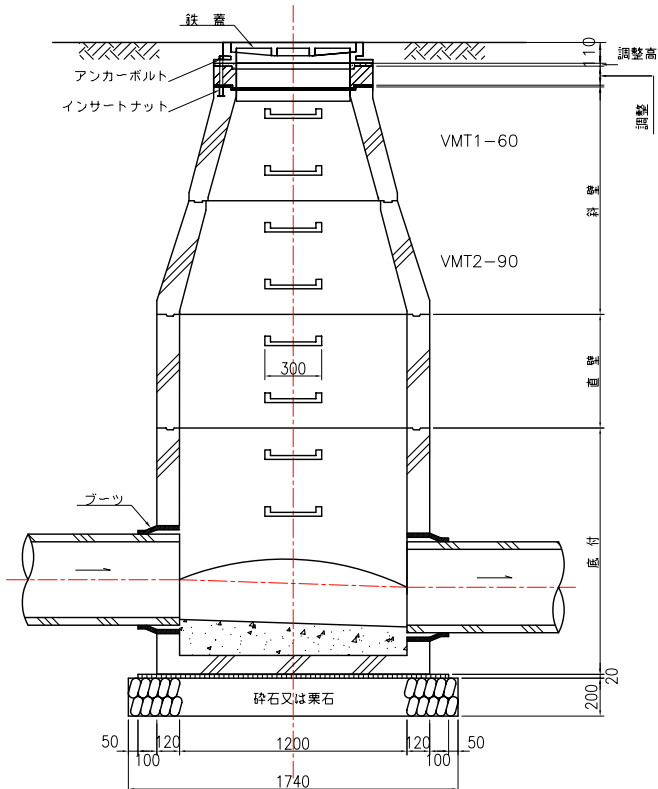
横断面図



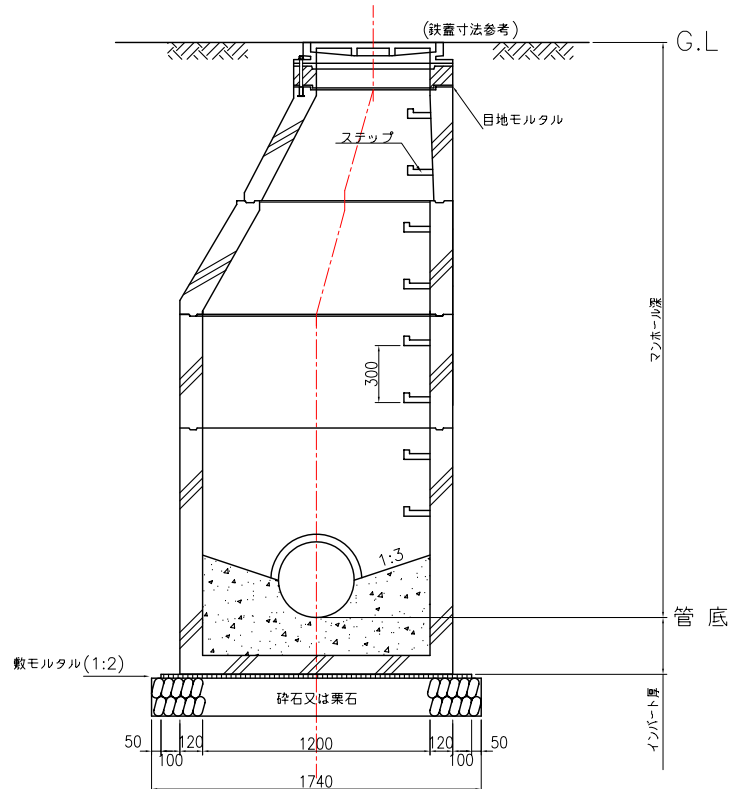
平面図



縦断面図

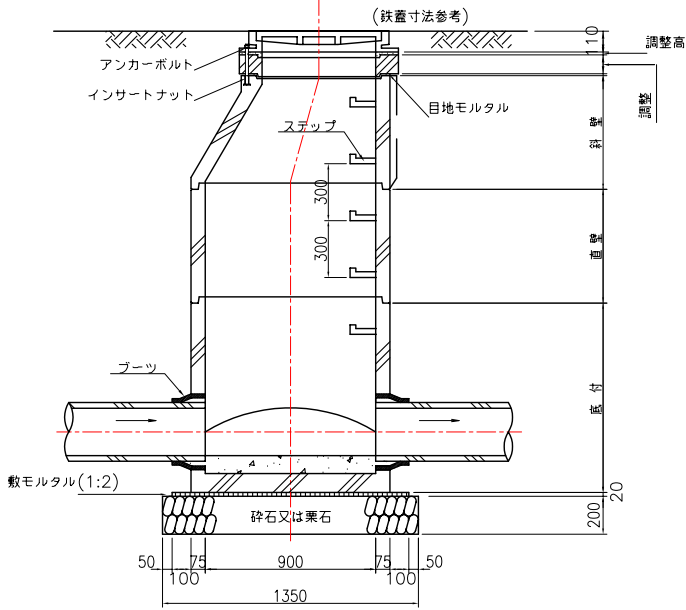


横断面図

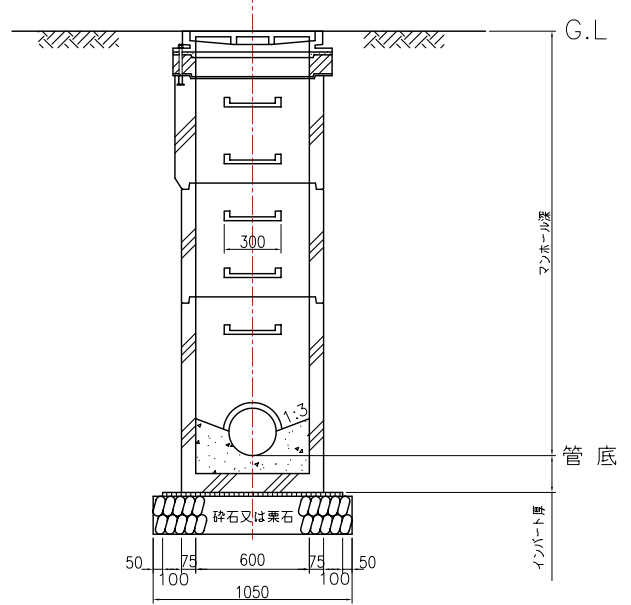


オーバルマンホール 標準施工図

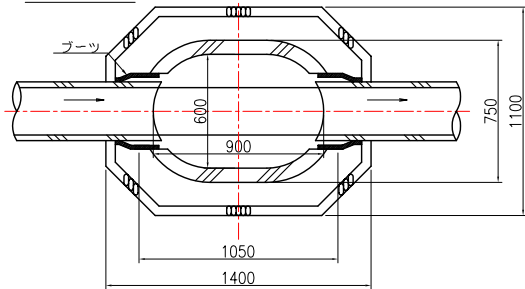
縦断面図



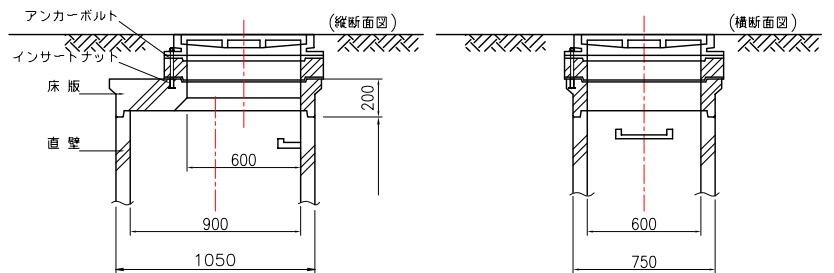
横断面図



平面図



床版ブロック使用の場合



600マンホール 標準施工図

断面図

