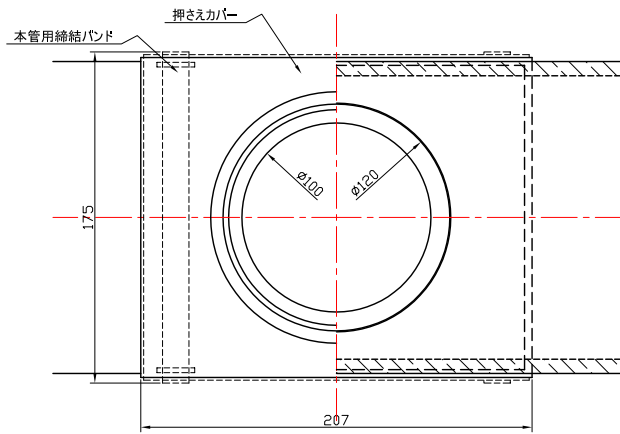
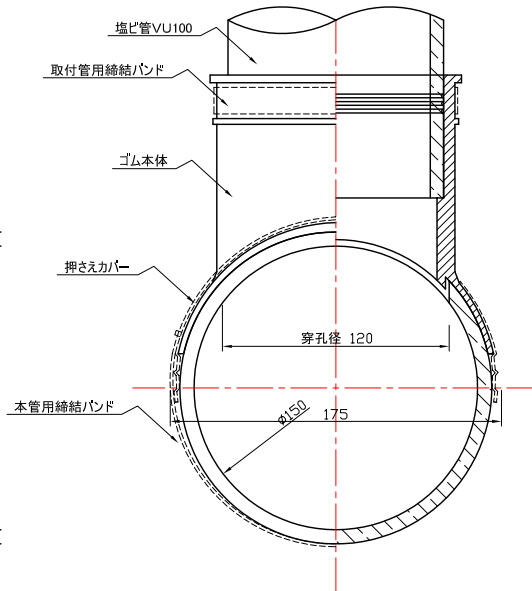
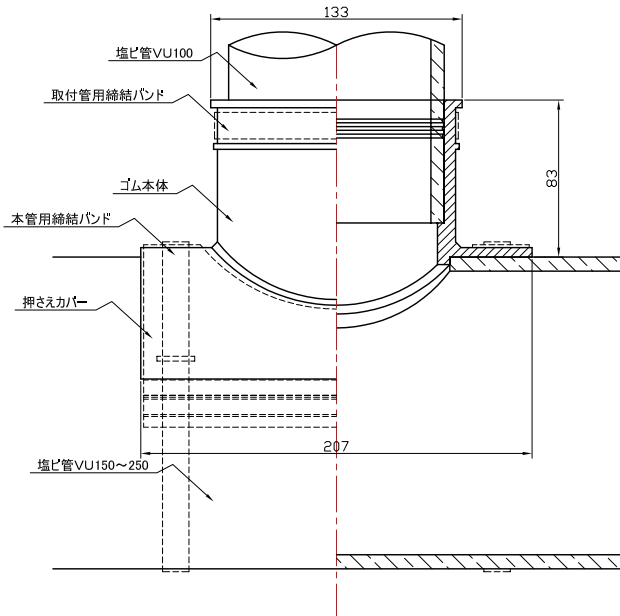


サドルジョイント SJ-4 標準図



適用管種

- 支管 VU100
- 本管 VU150~200

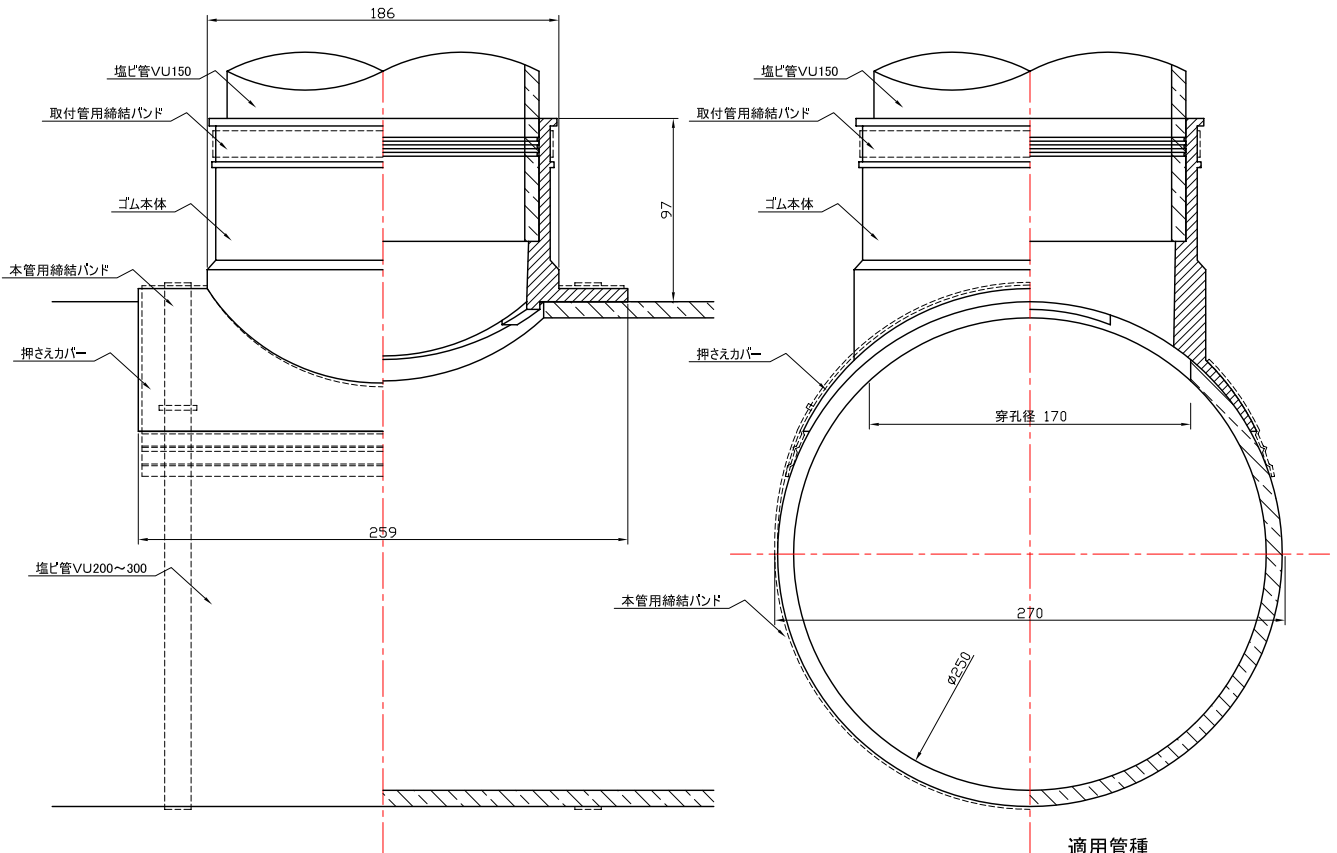
部材構成

- 1-ゴム本体
- 1-押さえカバー
- 2-本管用締結バンド
- 1-取付管用締結バンド

本管穿孔径 ϕ 120

名称(Title) 支管用可とう性継手 サドルジョイントSJ-4 標準図	図面番号(Draw.No.) SJ-0002
平成 21年 8月 10日	ND SCALE
イトヨギョ (ITO YOGYO CO. LTD)	製図 核図 井上 下埜

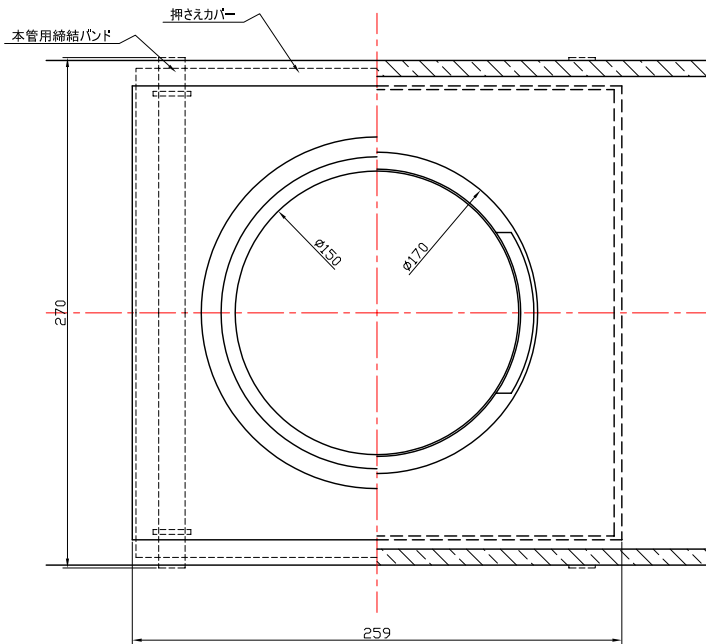
サドルジョイント SJ-6 標準図



適用管種
 支管 VU150
 本管 VU200~300

部材構成
 1-ゴム本体
 1-押さえカバー
 2-本管用締結バンド
 1-取付管用締結バンド

本管穿孔径 $\phi 170$



名称(Title) 支管用可とう性継手 サドルジョイントSJ-6 標準図		図面番号(Draw.No.) SJ-0004	
平成	21年	8月	10日
ND SCALE		製図 校図	
イトヨギョー (ITO YOGYO CO. LTD)		井上 下埜	