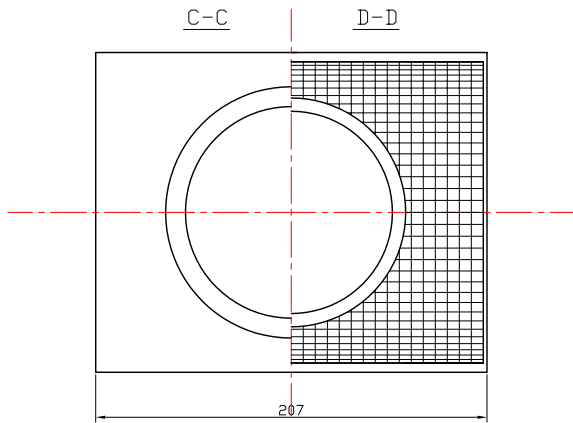
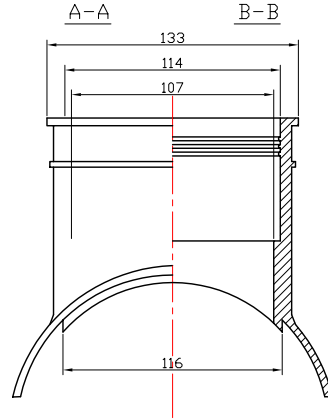
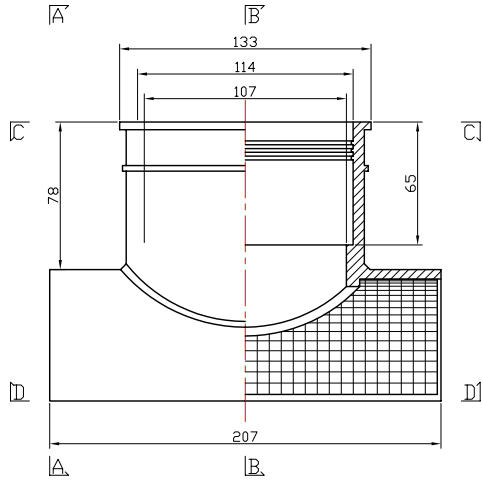
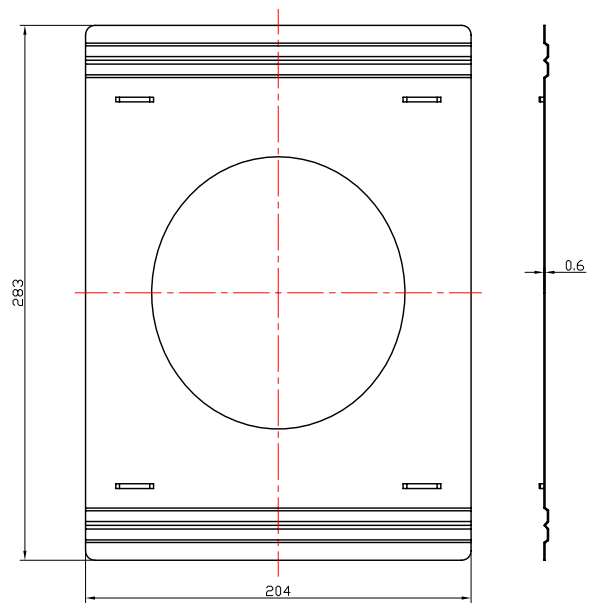


サドルジョイント SJ-4 製品図

SJ-4 本体



SJ-4 カバー



適用管種

- 支管 VU100
- 本管 VU150~200

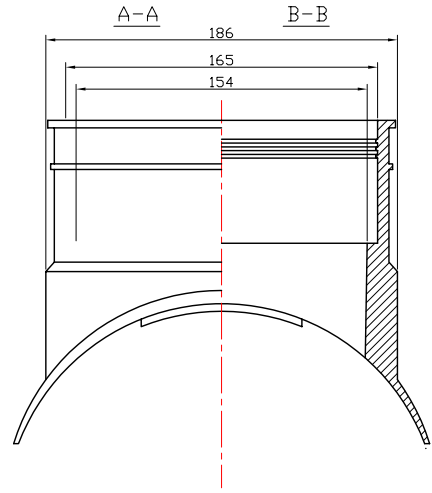
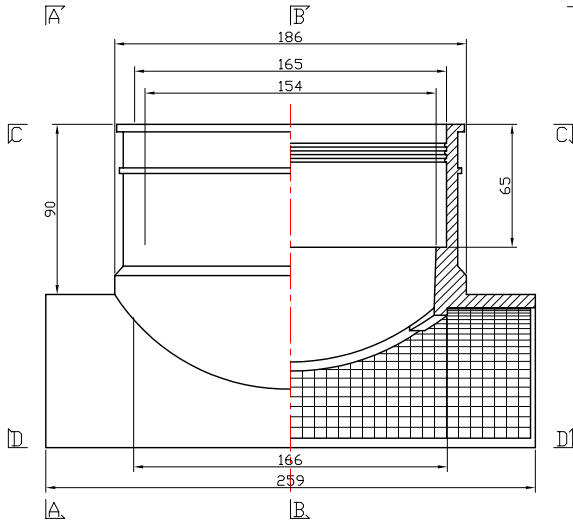
材質

- ゴム本体 EPDMゴム
- 押さえカバー、バンド部 SUS304

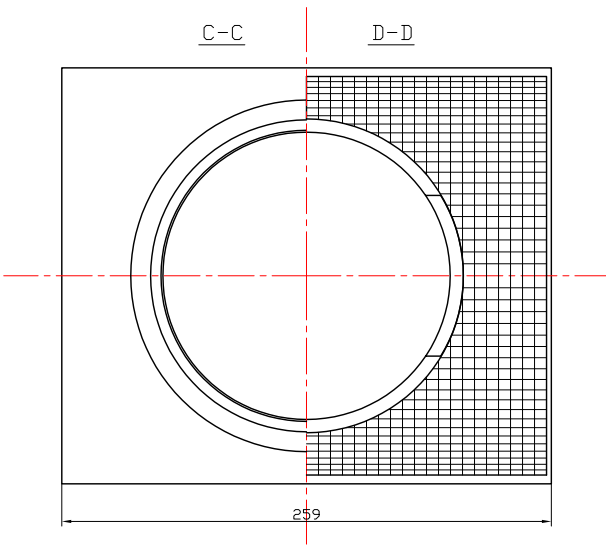
名称(Title) 支管用可とう性継手 サドルジョイントSJ-4 製品図		図面番号(Draw.No.) SJ-0001	
平成	21年	8月	10日
製図 イトヨギョー (ITO YOGYO CO. LTD)		検図 井上 下埜	

サドルジョイント SJ-6 製品図

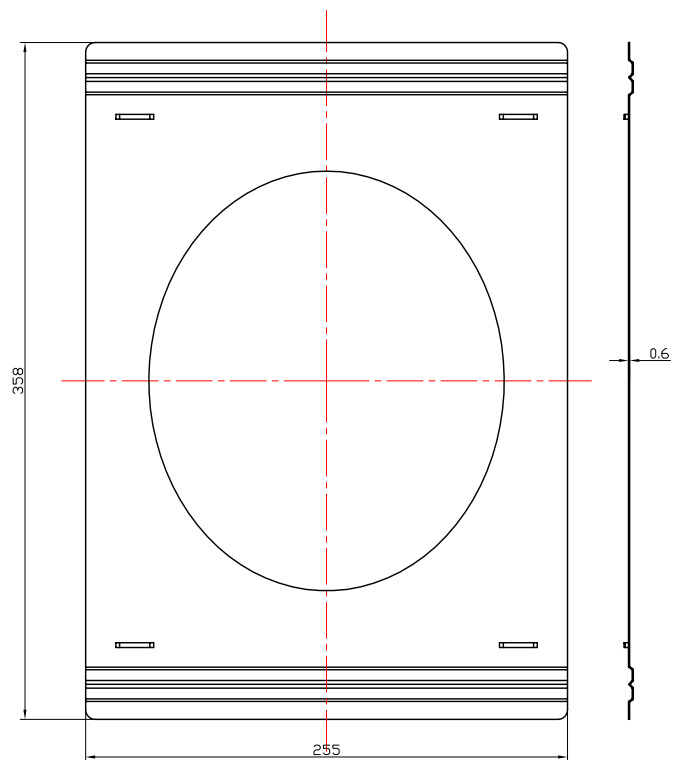
SJ-6 本体



C-C D-D



SJ-6 カバー



適用管種

支管 VU150
本管 VU200~300

材質

ゴム本体 EPDMゴム
押さえカバー、バンド部 SUS304

名称(Title) 支管用可とう性継手 サドルジョイントSJ-6 製品図		図面番号(Draw.No.) SJ-0003	
平成	21年	8月	10日
製図 イトヨギョー (ITO YOGYO CO. LTD)		検図 井上 下埜	