

# マンホール用可とう性継手 **ブーツ**™ ブーツMT II シリーズ



## 推進管の可とう化をシンプルに実現。

ブーツMT II シリーズは、施工性・コストを大幅に改善させた、推進工法用可とう性継手です。

### 施工性

- マンホール内へ突出している推進管にブーツMT II を差込み、管口モルタル仕上げをおこなうだけで、継手部を簡単に可とう化できます。
- 接続部に特殊断面形状のゴム継手を使用しており、差込時の抵抗を軽減しています。
- コンパクトな形状のため、ケーシングに干渉しにくくなります。

### 水密性

- 外水圧0.10MPa、内水圧0.05MPa。可とう性継手に要求される水密性をクリアします。

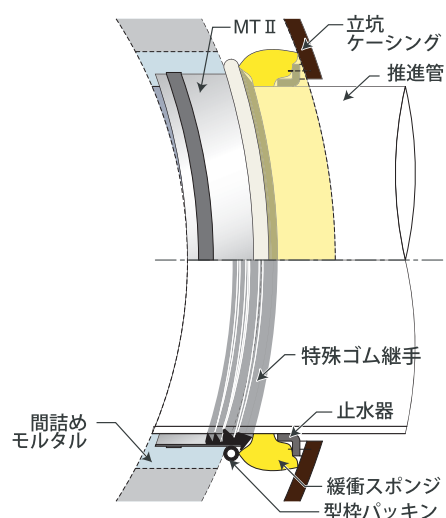
### 耐震性

- 特殊断面形状のゴム継手により、地震時の可とう性を確保します。可とう性は屈曲5度、水平拔出60mm。管路に必要な耐震性を満足します。

### 経済性

- 製品コストの見直し、使用材料の低減、施工性の改善により、経済性が大幅に向上。推進工法に対する可とう性継手をより安価に導入できます。

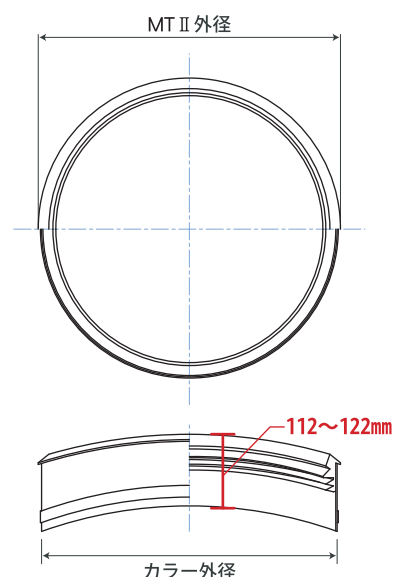
### 断面図



### 寸法・ 適応管種

管種※2	MT II 品種	MT II 外径 (mm)	カラー外径 (mm)	参考穿孔径 (mm) ※1
推進 VU150	MTII VU150	210	196.4	256
推進 VU200	MTII VU200	261	247.4	307
推進 VU250	MTII VU250	312	299.2	359
推進 VU300	MTII VU300	363	350.2	410
推進 VU350	MTII VU350	415	403.6	464
推進 VU400	MTII VU400	465	453.6	514
推進 VU450	MTII VU450	515	503.6	564
推進 VU500	MTII VU500	565	553.6	614
推進 HP200	MTII HP200	363	350.2	410
推進 HP250	MTII HP250	405	393.6	454
推進 HP300	MTII HP300	459	447.6	508
推進 HP350	MTII HP350	515	503.6	564
推進 HP400	MTII HP400	571	559.6	620
推進 HP450	MTII HP450	629	619.4	679
推進 HP500	MTII HP500	685	675.4	735
推進 RS200	MTII RS200	305	292.2	352
推進 RS250	MTII RS250	355	342.2	402
推進 RS300	MTII RS300	405	393.6	454
推進 RS350	MTII RS350	459	447.6	508
推進 RS400	MTII RS400	515	503.6	564
推進 RS450	MTII RS450	571	559.6	620
推進 RS500	MTII RS500	629	619.4	679

【材質】 特殊ゴム継手：SBRゴム  
カラー：エポキシ粉体塗装メッキ鋼板



- ※1 参考穿孔径は、カラー外径にモルタル代として60mmを加えたものです。
- ※2 推進VU350~500、推進HP用、推進RS用は受注生産品です。



http://www.itoyogyo.co.jp http://www.itoyogyo.co.jp/store

大阪営業所 〒531-0071 大阪市北区中津6丁目3-14 TEL. 06-6451-8711 FAX. 06-6451-8716  
 神戸営業所 〒657-0835 神戸市灘区灘北通10丁目1-14 TEL. 078-882-7171 FAX. 078-882-7175  
 岡山営業所 〒701-4271 岡山県瀬戸内市長船町長船1245-1 TEL. 0869-26-3530 FAX. 0869-26-2303  
 東京支店 〒103-0027 東京都中央区日本橋3丁目8-7 TEL. 03-3241-0033 FAX. 03-3241-0034

※商品の色が印刷のため多少異なる場合があります。尚、商品の仕様を予告なしに変更することがあります。