

# マンホール用可とう性継手 **ブーツ**™ マルチコネクター



## 幅広い管径にフィット！

マンホール用可とう性継手使用義務化により、小口径管にも可とう継手が望まれています。マルチコネクターは、ひとつで呼び径範囲50～100までの小口径管にフレキシブルに対応できるマンホール用可とう性継手です。

### 施工性

必要とする管径に相当する円周溝のつなぎ部分をカットして使用。複数の小口径管に対応できます。

### 水密性

小口径管には十分な、0.05MPa(5m)の水密性があります。

### 可とう性

本体が竹の子状になっており、高い可とう性があります。

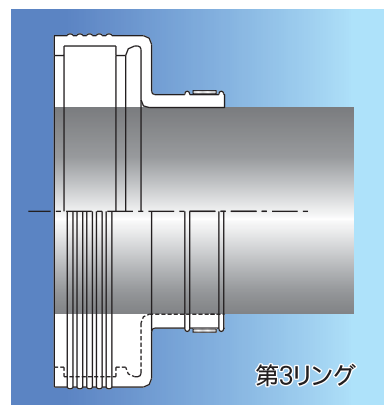
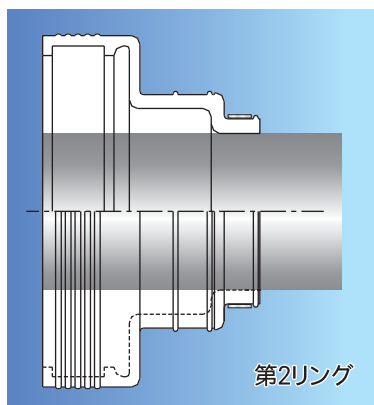
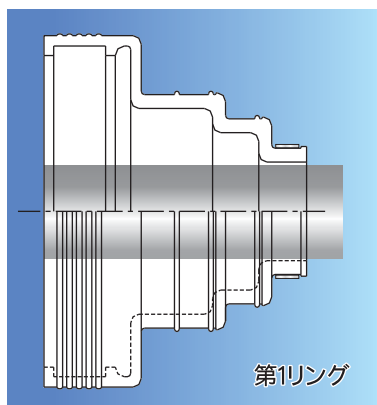
- ・曲げ角度15°
- ・水平変位60mm以上

### 材質

- ・本体ゴム EPDMゴム
- ・バンド SUS304ステンレス



## 寸法・適応管種



品番	寸法(mm)			適応管種・呼び径		
	A	B	C	塩ビ管	ポリエチレン管	ダクタイル鋳鉄管
S106-8M	203	第1リング 57	162	50	50	—
		第2リング 91		75	75	75
		第3リング 119		100	—	100

標準穿孔径以外の穿孔径にも対応しています。

