

マンホール用可とう性継手 **ブーツ**™

リブ管用RPCIIシリーズ



リブ管にこそ、ブーツを。

下水道用リブ付硬質塩化ビニル管 (JSWAS K-13) に対応したリブ管用RPCIIシリーズは、専用カラーを使用することで、可とう性と水密性を両立させています。

施工性

リブの位置に関係なく、カラーを任意の位置に取り付けることが可能です。

水密性

・0.10MPa (10m)

可とう性

硬度の異なるゴムを一体成形した専用カラーを使用することで、耐震性と水密性を両立しています。

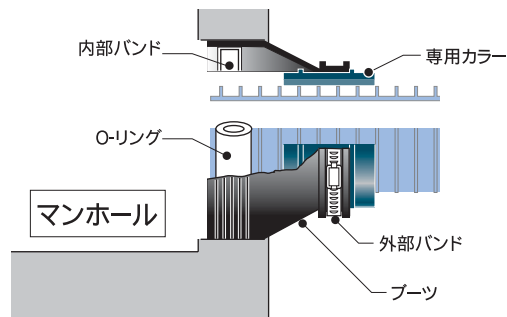
- ・曲げ角度15°
- ・水平変位60mm以上

材質

本体ゴム EPDMゴム
カラー部ゴム SBRゴム
バンド SUS304ステンレス

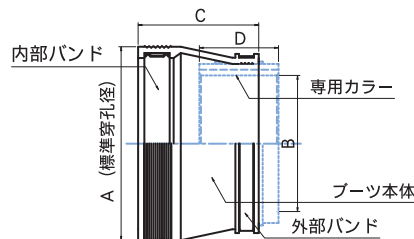


取付図



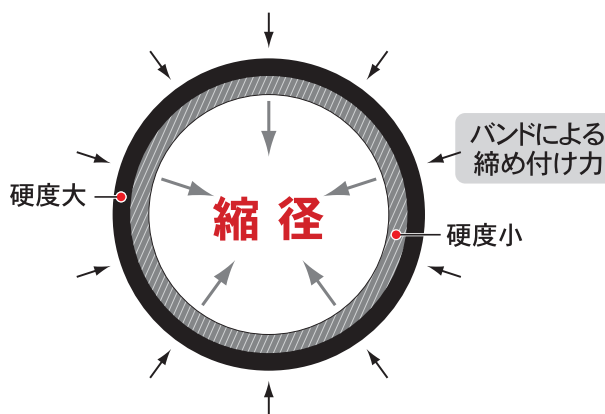
※可とう性を損なわないために埋め戻し時には管の周辺、特に下辺の締め固めを充分に行ってください。

寸法・適応管種



品番	寸法(mm)				適応管種・呼び径
	A	B	C	D	リブ管
RPCII-S406-10	259	172	152	100	150
RPCII-S406-12	309	229.5	152	120	200

専用カラーの機構 PAT.P



専用カラーは、硬軟2層のゴムで構成されています。ブーツの外部バンドを締め付けることにより、専用カラーが縮径し、リブ管全体を締め付けます。これにより、可とう性継手に求められる容易な施工性、高い水密性、大きな可とう性のすべてを実現しました。



300608

<http://www.itoyogyo.co.jp>

【営業本部】 標準穿孔径以外の穿孔径にも対応しています。
大阪支店 〒531-0071 大阪市北区中津6丁目3-14 TEL. 06-6451-8711 FAX. 06-6451-8716
東京支店 〒103-0027 東京都中央区日本橋3丁目8-7 TEL. 03-3241-0033 FAX. 03-3241-0034
神戸営業所 〒657-0835 神戸市灘区灘北通10丁目1-14 TEL. 078-882-7171 FAX. 078-882-7175
岡山営業所 〒701-4271 岡山県瀬戸内市長船町長船1245-1 TEL. 0869-26-3530 FAX. 0869-26-2303
※商品の色が印刷のため多少異なる場合があります。尚、商品の仕様を予告なしに変更することがあります。