

雨がやんでも、
雨とともにだち。



水やり



打ち水



洗車



Rain Water HOG

レインウォーターHOG(ホッグ)は、日本の住宅環境にマッチした、コンパクトデザイン&大容量の雨水貯留タンクです。雨水利用でエコロジー&安全な暮らしを。

雨水貯留
タンク

- 🏆 スパーク国際デザイン賞受賞 (2008)
- 🏆 グリーンビルド展示会のトップ10製品に選出 (2008)
- 🏆 カリフォルニアホーム&デザインマガジン エコ製品賞受賞 (2009)
- 🏆 グリーンログ賞 最優秀水保護システム (2009)
- 🏆 キッズデザイン賞受賞 (フューチャープロダクツ部門) (2011)

キッズデザイン賞 受賞商品



KIDS DESIGN
AWARD 2011

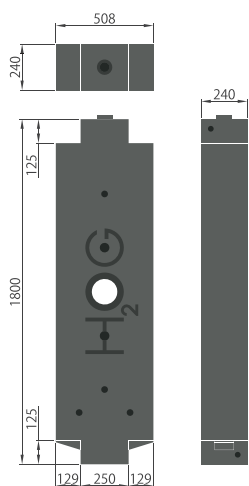
Slim

薄型、省スペース。

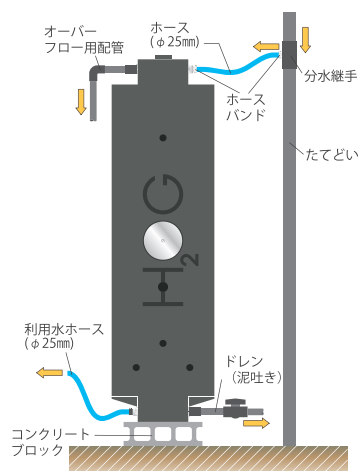


奥ゆきわずか 24 cmのスリムな形状で場所をとらず、家屋の雰囲気寄り添うデザイン。
雨水利用でひと・環境・家計にやさしい生活はじめてみませんか？

○ タンクの大きさ



○ 設置状況及び各部の名称



○ 連結して使用できます！



○ 製品仕様

貯留量	180 ℓ	寸法 (mm)	508×240×1800
材質	ポリエチレン	重量	18 kg (タンクのみ)

容量は安心の 180 リットル。

植木の水やりならジョウロ 22 杯分、洗車なら 3 回分が十分可能な量です。
タンクを連結すれば、さらに大容量の貯留が可能になります。



雨水利用の メリット

● 年間の水道料金の節約

1 ヶ月に水道を 25 m³ 使用している家庭で、
毎月雨水を 1 m³ 使用した場合

(下水道使用料を含む) 5m 5m 5m 5m 5m

東京都 (23 区)	3,816 円 / 年
大阪市	2,616 円 / 年

● CO₂ の削減量

毎月雨水を 1 m³ 使用した場合… 年間 4.32 kg の削減
水道の二酸化炭素排出係数：0.36 [kg-CO₂/m³]

出典：環境省「(家庭からの二酸化炭素排出量算定用) 排出係数一覧」H18/6

● 雨水タンク設置助成制度

雨水タンクを設置すると助成金が出る場合があります。
助成の内容については、各自治体にお問い合わせ下さい。

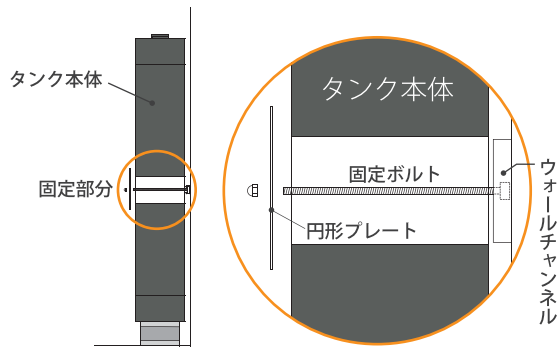
タンクの 貯留時間

※屋根面積が
20m²の場合

降雨強度	雨の状況	貯留に必要な時間
5mm/hr	弱い雨で、地面がしっかり湿る	約110分
10mm/hr	普通の雨で、雨音が聞こえ、水溜りが出来る	約 60分
15mm/hr	やや強い雨で、地面一面に水溜りができ、雨音で 話が聞き取りにくくなる	約 40分

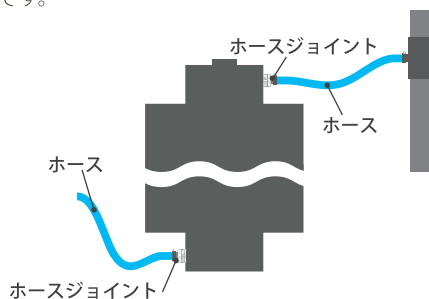
□ タンクの固定方法

ウォールチャンネルを壁面に固定し、スプリングナット、固定ボルト、円形プレートにてタンク本体を固定します。

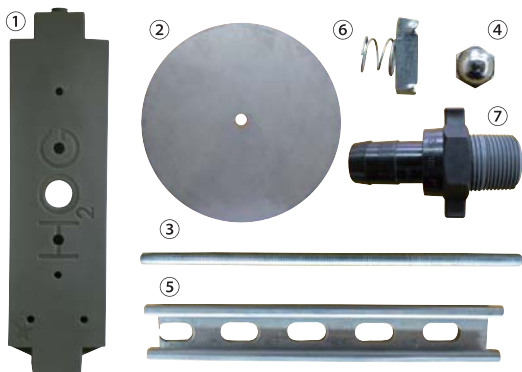


□ ホースの接続

ホースジョイントをタンク本体のねじ穴に取り付け、ホースを差し込みます。タンクの左右どちら側にも取り付け可能です。



▼ 本体及び部品内容



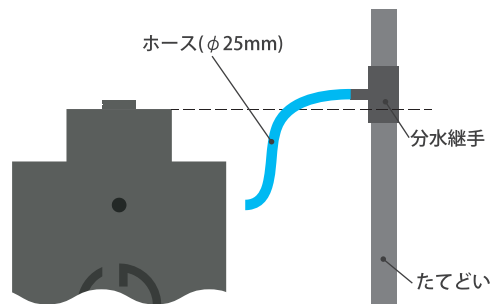
- ① レインウォーターHOG本体
- ⑤ ウォールチャンネル
- ② 円形プレート
- ⑥ スプリングナット
- ③ 固定ボルト
- ⑦ ホースジョイント
- ④ 袋ナット

品番	RHA-180 OG		
品名	レインウォーター HOG		
カラー※	オリーブグリーン		
寸法 (mm)	【高さ】1800	【幅】508	【厚み】240
容量 (ℓ)	180	重量 (kg)	18

※ご注文数量によっては、他のカラーに対応可能な場合があります。

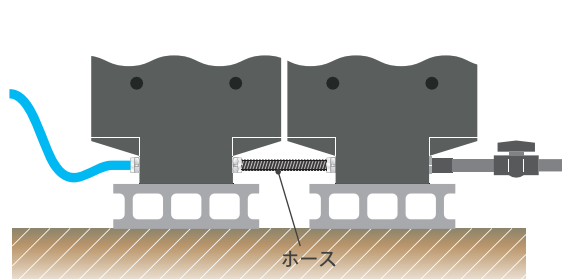
□ 分水装置の取り付け

タンクの上部よりも高い位置から水を取り出すように分水装置 (別売り) をたてどいにセットします。



□ 複数連結

2本以上連結する場合には、下部のホースジョイント同士をホースで接続します。



安全上のご注意



警告 取扱いを誤った場合、使用者が死亡又は重傷を負う可能性があります。

- ❗ タンクは満水になると、200kg程度の重量になります。地面の沈下の恐れがある場合には基礎を設けるなどの対策を行なって下さい。
- ❗ タンク本体は水平な場所に設置して下さい。
- ❗ 専用の固定具にてタンクを十分固定して下さい。
- ❌ タンク内の水は雨水のため、飲料水としての使用はしないで下さい。
- ❌ タンクにもたれたり、よじ登ったりしないで下さい。



注意 取扱いを誤った場合、使用者が軽傷を負う危険性及び物的損害のみの危険があります。

- ❗ ホースの取り付けの際は、ホースバンドを使用し、十分に締めこんで下さい。
- ❌ 改造を行わないでください。強度低下の原因となります。
- ❗ 取扱の際は軍手を着用して下さい。
- ❌ 雨水の貯留以外の目的で使用しないで下さい。
- ❗ タンク内に溜まった土砂を抜くため、定期的にドレンから排水を行なって下さい。

お手入れ方法

- 施工後は定期的に点検を行い、ゴミ等の詰まりを取り除いて下さい。
- タンク表面が汚れた場合には、中性洗剤を薄めたものでヨゴレを落として下さい。また洗剤が残らないように、水拭きして下さい。
- シンナー等の有機溶剤をや、タワシなど表面を傷つけるようなものは使用しないで下さい。
- タンク内が汚れた場合には、タンク上部のホースジョイントを取りはずし、水道などで内部を水洗いして下さい。



http://www.itoyogyo.co.jp 電話 http://www.itoyogyo.co.jp/store

■ 開発営業部
〒531-0071 大阪市北区中津6丁目3-14 TEL.06-4799-8853 FAX.06-4799-8864

直販/見積受付サイト "ITOストア" でも販売中!
【URL】 <http://www.itoyogyo.co.jp/store>

※商品の色が印刷のため多少異なる場合があります。尚、商品の仕様を予告なしに変更することがあります。