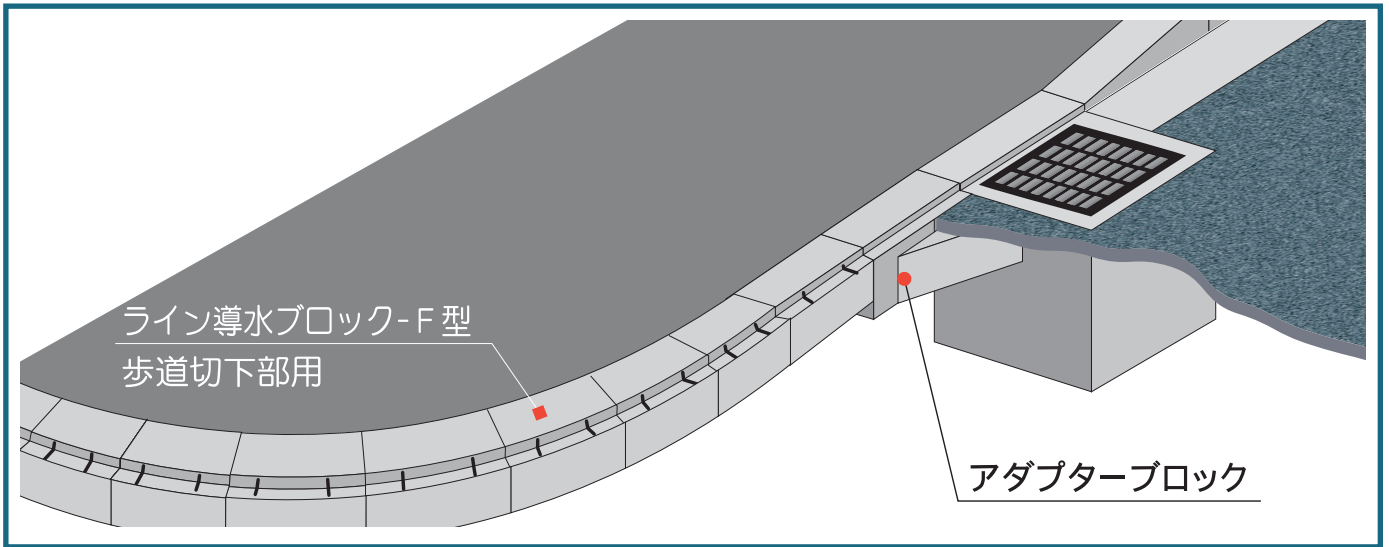
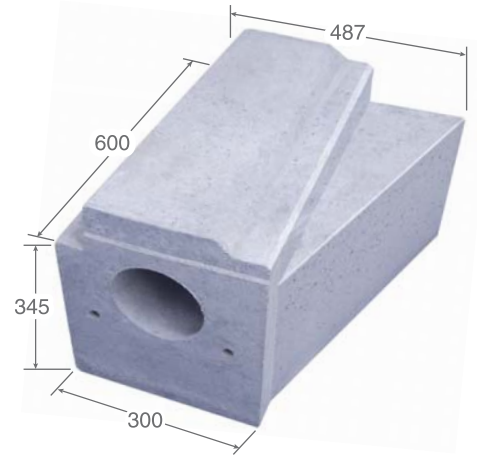
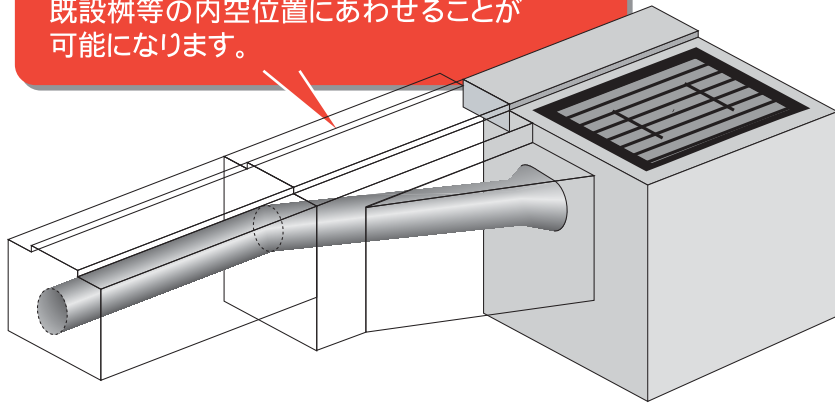


PAT  
ライン導水ブロック-F型 歩道切下部用

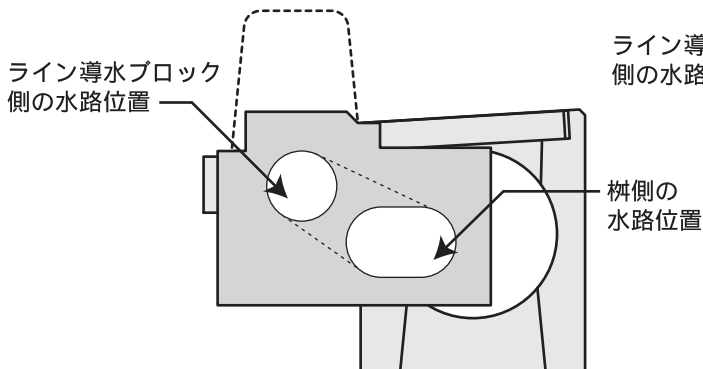
# アダプターブロック

ライン導水ブロックは、縁石下部に水路が位置するため、L型街渠柵や円形側溝柵との接続には現場加工が必要でしたが、アダプターブロックをご使用いただければ、接続施工が容易になります

\*ラインF型歩道切下げ部の水路位置・深さを、既設柵等の内空位置にあわせることが可能になります。



### \*円形側溝柵との接続例



### \*L型街渠柵との接続例

