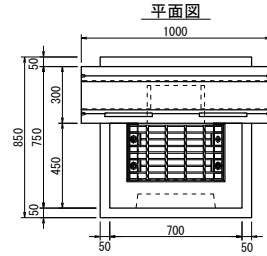
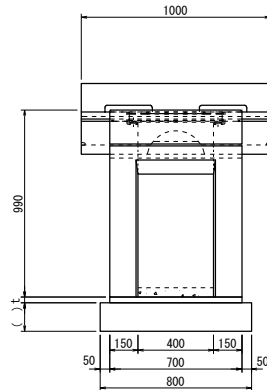


# 【参考図】 ライン導水ブロックF型 構造図集 車道柵部①

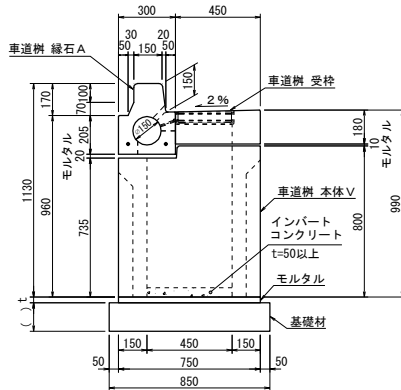
【参考図】 ライン導水ブロックF型 構造図  
車道柵A



平面図



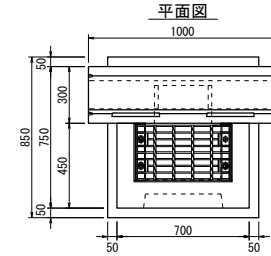
側面図



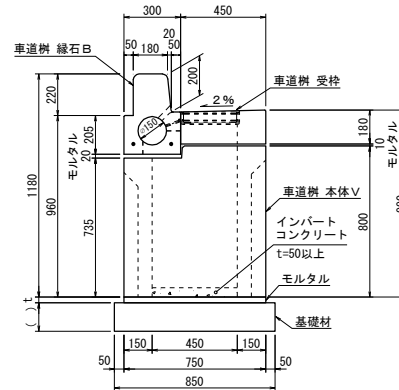
注記) 基礎材については、地盤状況に応じて適宜ご検討下さい。

参考質量  
807kg

【参考図】 ライン導水ブロックF型 構造図  
車道柵B



平面図



側面図

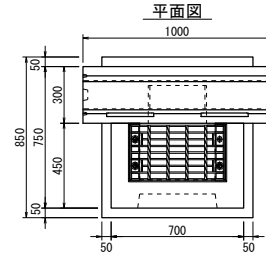
注記) 基礎材については、地盤状況に応じて適宜ご検討下さい。

参考質量  
840kg

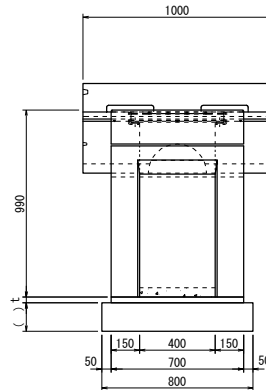
名称	【参考図】 ライン導水ブロックF型 構造図集 車道柵部①		
	縮尺	年月日	2014年 08月 25日
1/30	株式会社 <b>イトーヨーカ堂</b>		

# 【参考図】 ライン導水ブロックF型 構造図集 車道柵部②

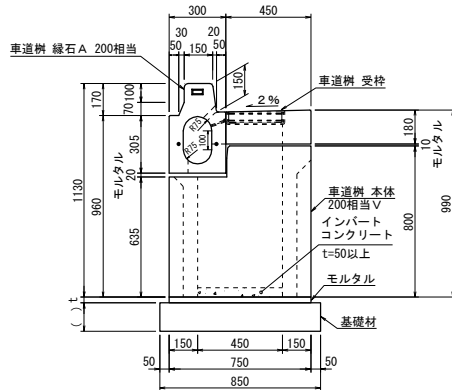
【参考図】 ライン導水ブロックF型 構造図  
車道柵 A 200相当



平面図



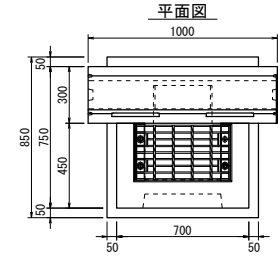
側面図



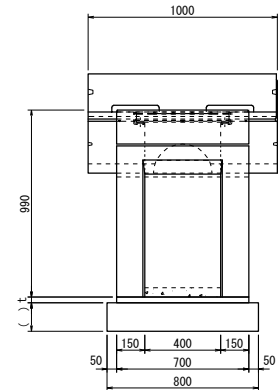
注記) 基礎材については、地盤状況に応じて適宜ご検討下さい。

参考質量  
791kg

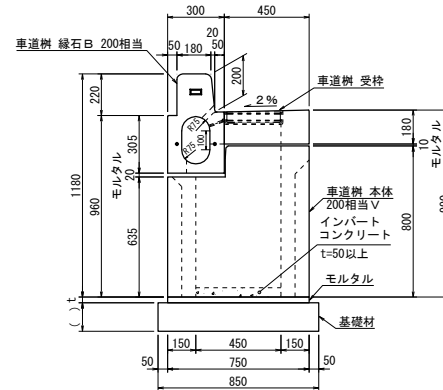
【参考図】 ライン導水ブロックF型 構造図  
車道柵 B 200相当



平面図



側面図



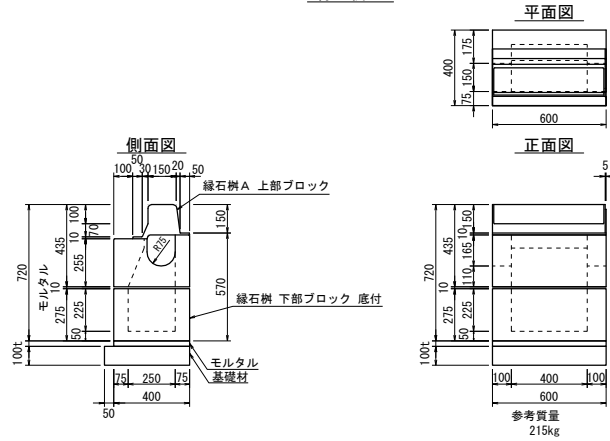
注記) 基礎材については、地盤状況に応じて適宜ご検討下さい。

参考質量  
824kg

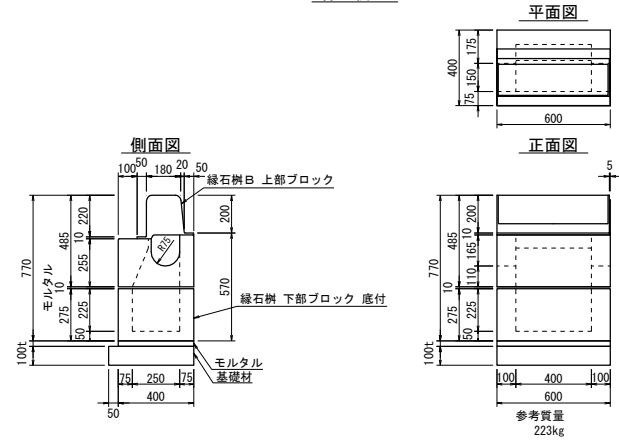
名 称	【参考図】 ライン導水ブロックF型 構造図集 車道柵部②		
	縮尺	年月日	2014年 08月 25日
1/30	株式会社 <b>イトーヨーカ堂</b>		

# 【参考図】 ライン導水ブロックF型 構造図集 縁石樹部

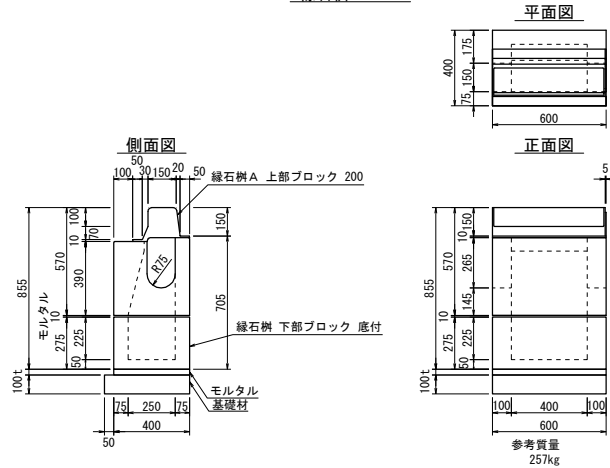
【参考図】 ライン導水ブロックF型 構造図  
縁石樹A



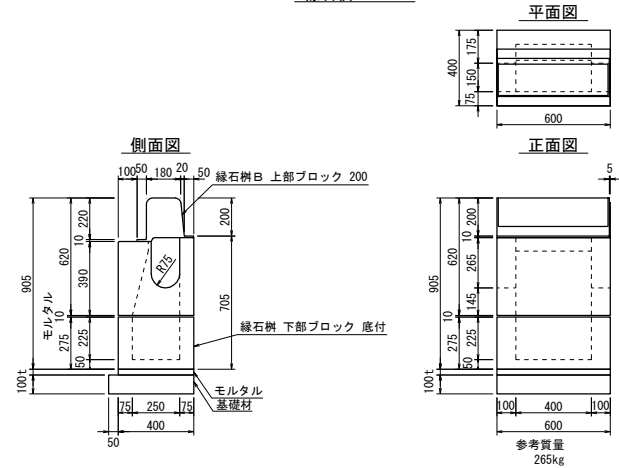
【参考図】 ライン導水ブロックF型 構造図  
縁石樹B



【参考図】 ライン導水ブロックF型 構造図  
縁石樹A 200



【参考図】 ライン導水ブロックF型 構造図  
縁石樹B 200



名 称	【参考図】 ライン導水ブロックF型 構造図集 縁石樹部	
	縮尺	年月日 2014年 08月 25日
1/30	株式会社 <b>イトーヨーカ堂</b>	